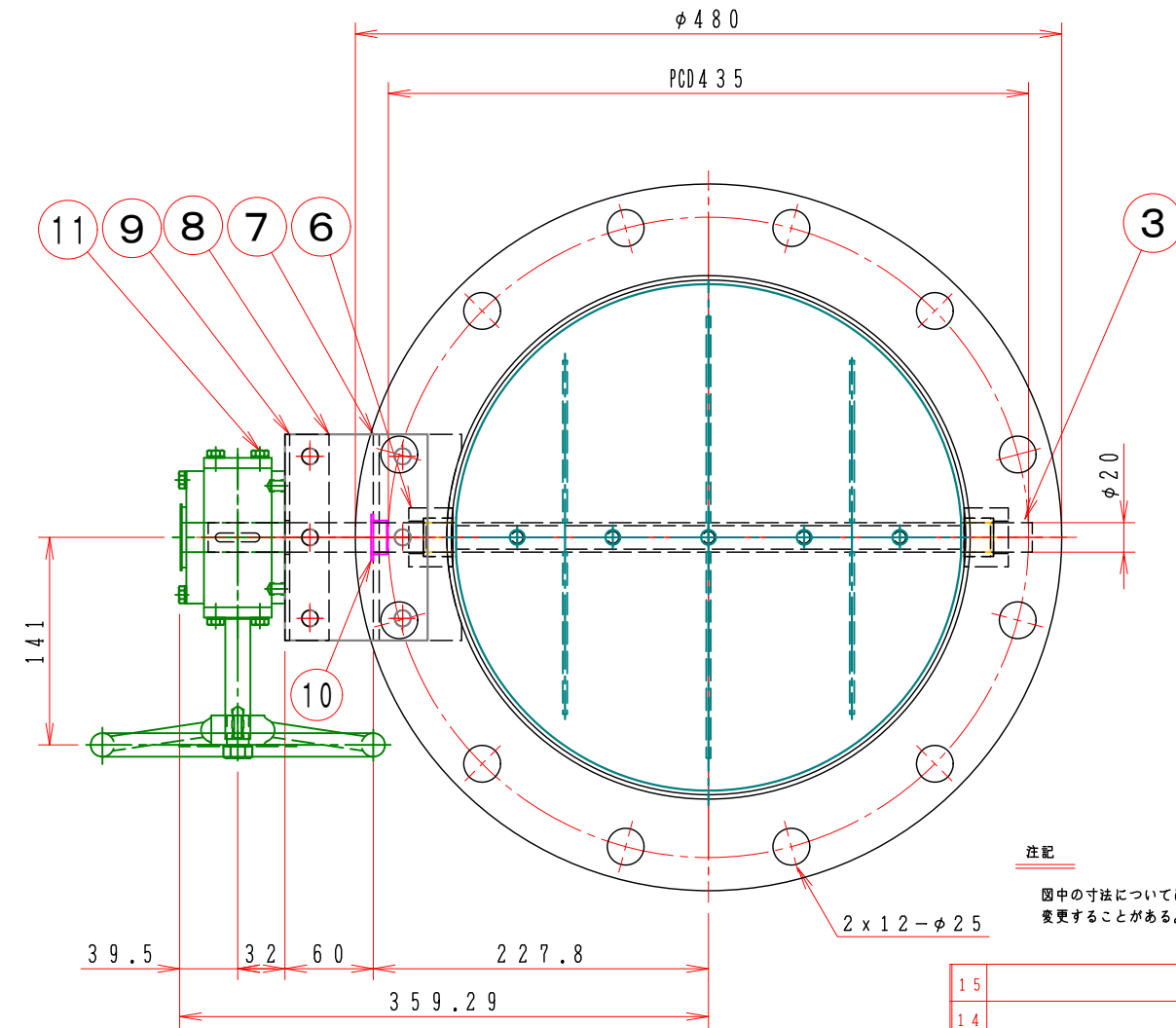
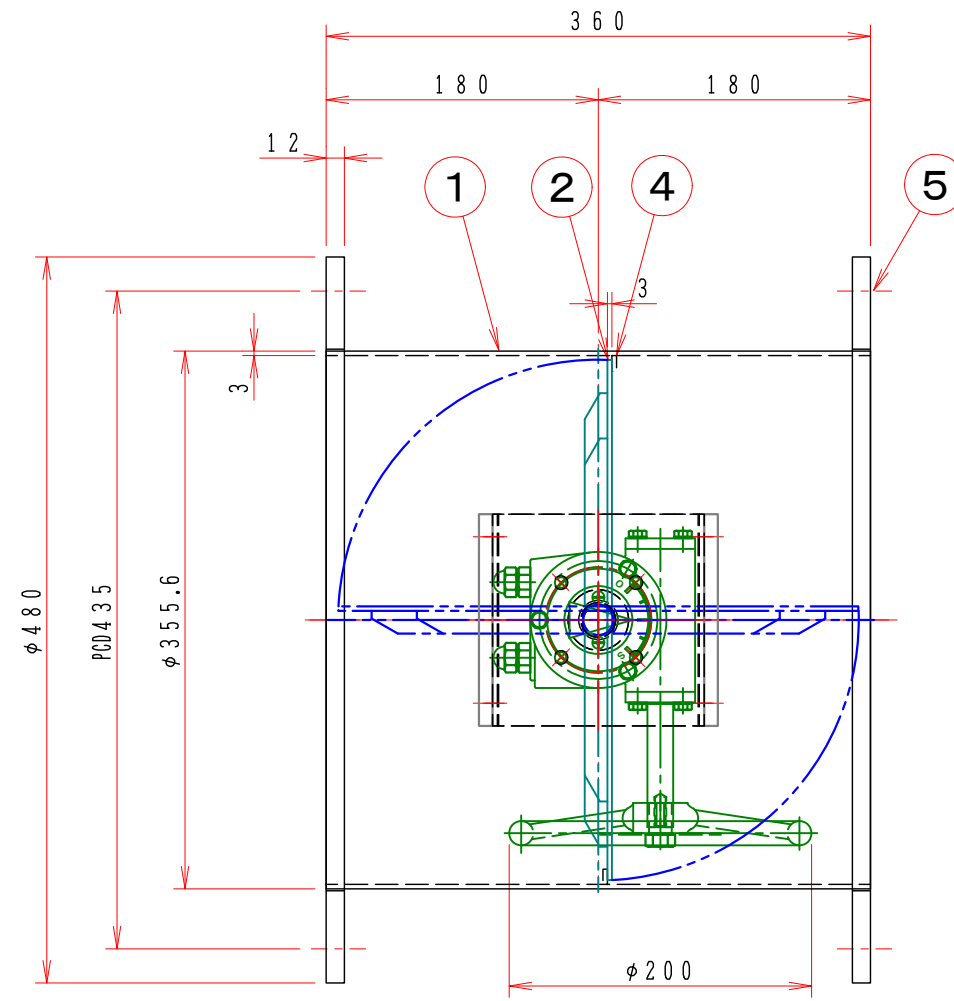


1 2 3 4 5 6 7 8

A  
B  
C  
D  
E  
F



注記  
図中の寸法については現場調査及び機器設計等の進捗にともなって変更することがある。

特記

- 1. 板フランジとケーシング接合部の内面は全溶接、外側は点付溶接。
- 2. 仕上げは内外面酸洗いとする。
- 3. 本図ダンパーの使用範囲は下記の通です。外径寸法はインチサイズ（鋼管サイズ）です。  
静圧：±2.0KPa以下 風速：20m/s以下 温度：-10~60℃以下

15			
14			
13			
12			
11	手動ハンドル	1	BVG-02A FC-250
10	ドライブッシュ	1	LFZF20-10
9	駆動部取付板	1	SPC 3.2t
8	接続板	2	SS400 9.0t
7	取付架台	1	SUS-304 4.0t
6	シャフトボス	2	B20420MU
5	フランジ	1組	JIS-5K SUS304 12t
4	羽根当て	1	SUS304 3x10
3	シャフト	1	SUS304 φ20 センターレス
2	可動羽根	1	SUS304 3.0t
1	ダンパー本体	1	MD-350A SUS304 3.0t
No	部品名称 TITLE	数量 QTY	備考 (規格・寸法) (DIMENSIONS)

	回数 REV. MARK
	年月日 DATE
	承認 APPROVED BY
	変更者 REVISED BY
	記事 CONTENTS

承認 APPROVED BY	検図 CHECKED BY	名称 TITIF
尺度 SCALE	設計 DESIGNED BY	製図 DRAWN BY
単位 UNITS	Takeda JUL. 08. 2015	



EBPWLF-350A-U	(SUS)
01	変更回数 REV. MARK
10	01
EBPWLF-350A-U	図面番号 DRAWING NO.

1 2 3 4 5 6 7 8